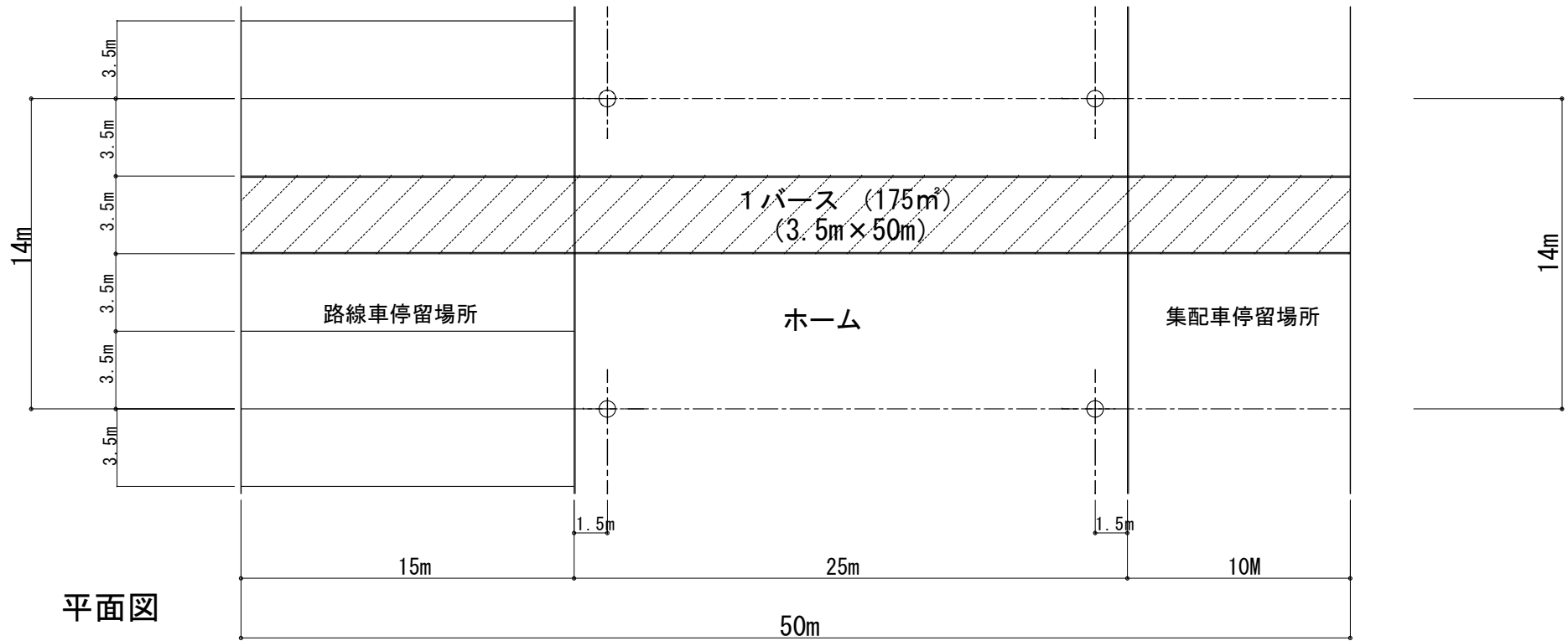
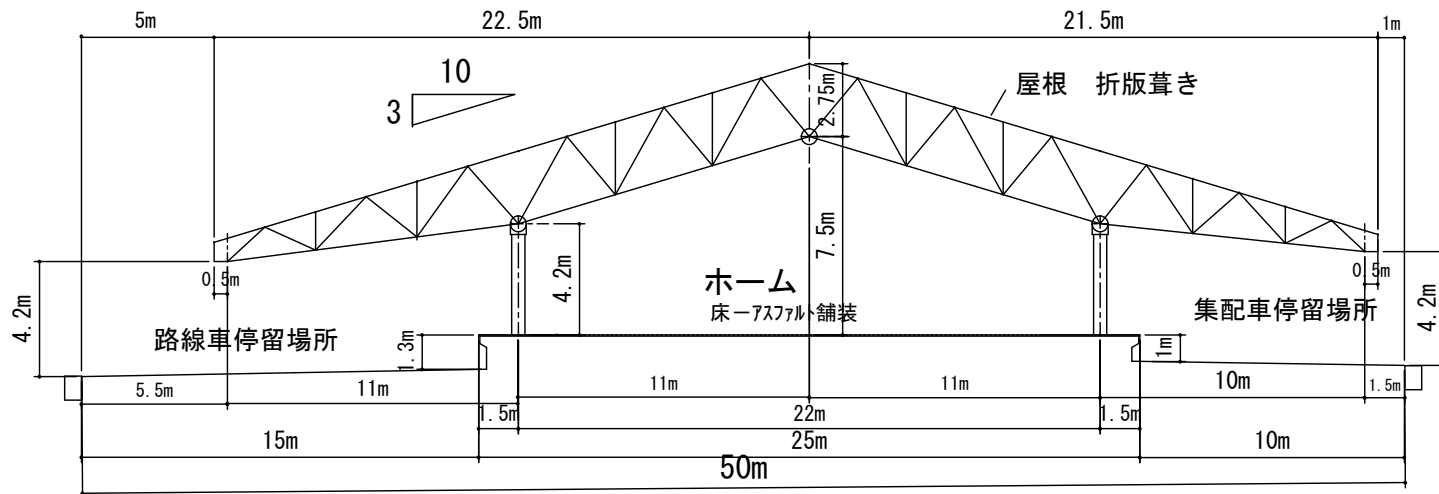


荷捌きホーム標準図



平面図



断面図

1バース

面積表 (坪)	
ホーム	87.5㎡ (26.5坪)
路線車停留場所	52.5㎡
集配車停留場所	35㎡
合計	175㎡ (53坪)